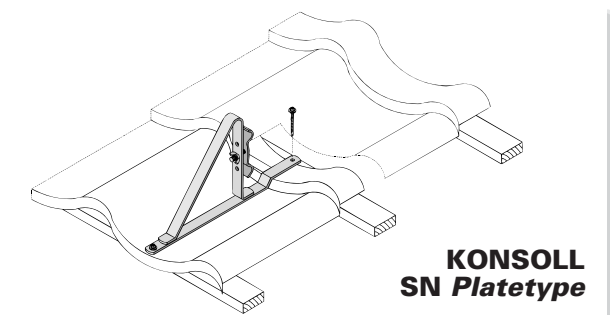
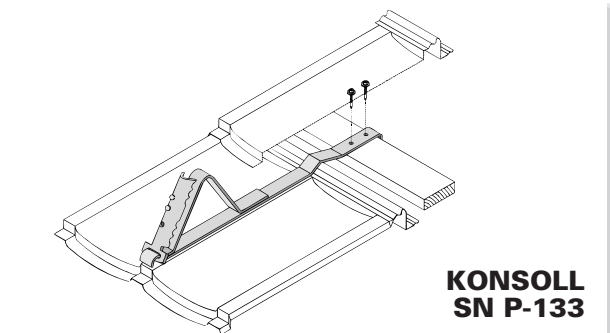


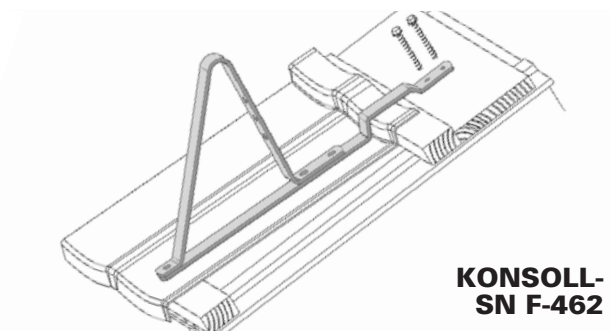
**KONSOLL
SN Platetype**



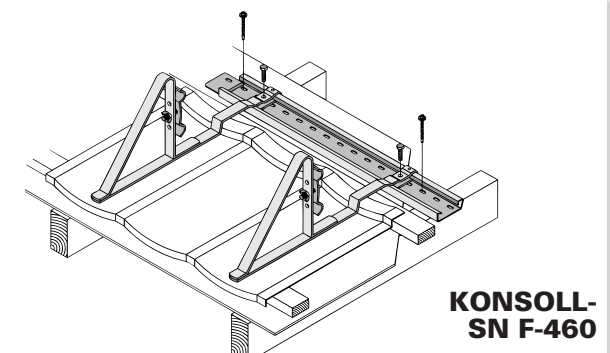
**KONSOLL
SN Platetype**



**KONSOLL
SN P-133**



**KONSOLL-
SN F-462**



**KONSOLL-
SN F-460**

SN P-140 • SN P-135 • SN K-121 • SN T-166

SN R-140

Taktype: Diverse profilerte platetak (se baksiden).

Gelender: 2-rørs (SN G-22, 198 cm og SN G-21, 94 cm).

Festemateriell: 1 stk. 2-rørs klype med
1 stk. 8x25 mm låseskrue, el. forz. og
1 stk. M8 vingemutter, el.forz.
2 stk. 6,5x38 mm rustfrie treskruer, og
2 stk. neoprenskiver

SN E-119 • SN Ø-170 • SN KS-170

Taktype: Diverse profilerte platetak (se baksiden).

Gelender: 2-rørs (SN G-22, 198 cm og SN G-21, 94 cm).

Festemateriell: 1 stk. 2-rørs klype med
1 stk. 8x25 mm låseskrue, el. forz. og
1 stk. M8 vingemutter, el.forz.
2 stk. 6,5x38 mm rustfrie treskruer, og
2 stk. neoprenskiver

SN P-133

Taktype: Plannja Combipanne

Gelender: 2-rørs (SN G-22, 198 cm og SN G-21, 94 cm).

Festemateriell: 1 stk. S-103 klype med
2 stk. 8x50 mm låseskrue, el. forz. og
2 stk. M8 vingemutter, el.forz.
2 stk. 6,5x38 mm treskruer, kullstål, el.forzinket.

SN F-460 - F-462

Taktype: Plannja Robust takpanne, Powertek, Decra takpanne

Gelender: 2-rørs (SN G-22, 198 cm og SN G-21, 94 cm).

Innfesteskinne til F-460:

TBI/SN D-65 T - L65 cm

TBI/SN D-125 T - L 125 cm

Festemateriell: 1 stk. 2-rørs klype med
1 stk. 8x25 mm låseskruer, el. forz. og
1 stk. M8 vingemutter, el.forz.

SN F-462: 2 stk. 6,5x38 mm rustfrie treskruer
2 stk. neoprenskiver

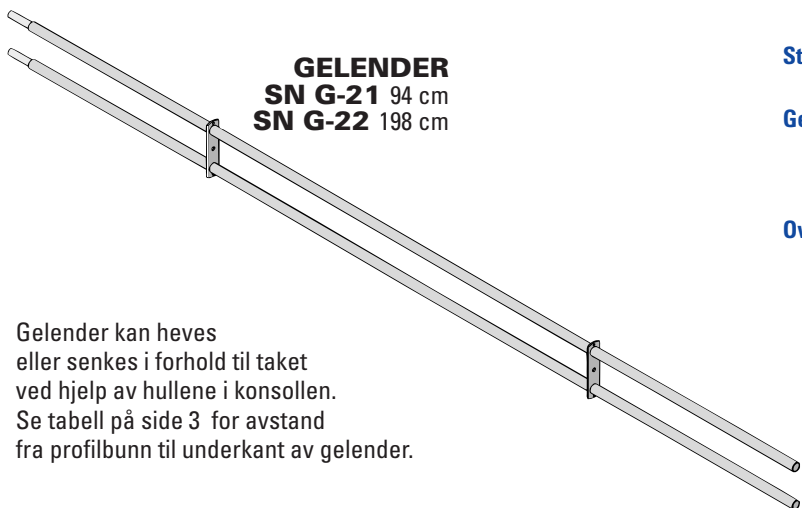
Standard farge: Sort. Andre farger kan leveres.

Konsoll pakkes: 12 stk. pr kartong. 288 stk. pr. palle.

Overflate pulverbelagt:

Forhåndsgalvanisert min. 275 g/m²
+ polyesterbelagt min. 60µm.

GELENDER
SN G-21 94 cm
SN G-22 198 cm



Gelender kan heves eller senkes i forhold til taket ved hjelp av hullene i konsollen. Se tabell på side 3 for avstand fra profilbunn til underkant av gelender.

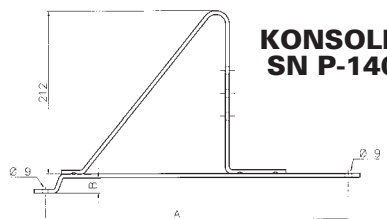
Standard farge: Sort. Andre farger kan leveres.

Gelender pakkes:

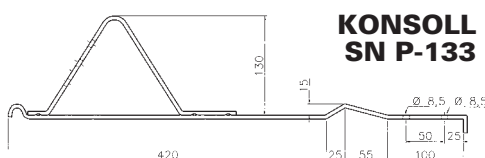
SN G-21 200 lgd. pr. palle.
 SN G-22 200 lgd. pr. palle.

Overflate gelender pulverbelagt:

Sendzimir-forzinket min. 275 g/m²
 + polyesterbelagt min. 60µm.

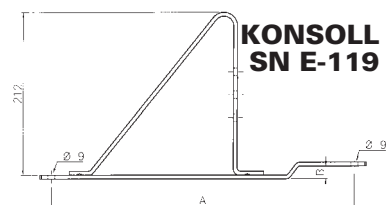


KONSOLL
SN P-140

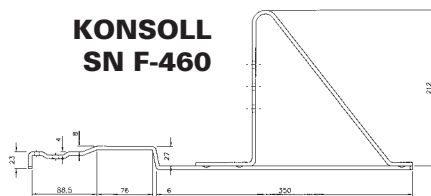


KONSOLL
SN P-133

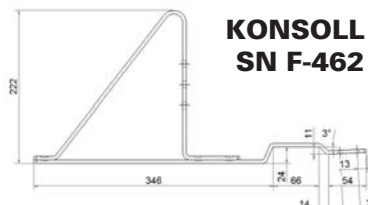
Dimensjonering



KONSOLL
SN E-119



KONSOLL
SN F-460

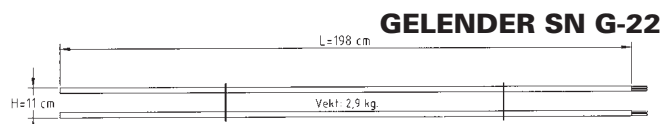


KONSOLL
SN F-462

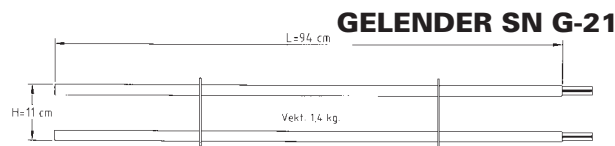


INNFESTEPAKKE

Betegnelse	Vekt pr. pk.	Lengde	Antall pr. kart./pk.	Skruer
Innfestepakke TBI D-125 T	1,9 kg.	125 cm	1/10	3 stk. 6,5x64 mm rustfri treskruer 1 stk. 6x16 mm Låseskruer (din604) 1 stk. 6 mm flensmutter, el.forz.



GELENDER SN G-22



GELENDER SN G-21

Platetype	C-C hull avstand mm	Material dim. Galv. mm	Vekt pr.stk. kg.	Mont. anv.	Avstad profilbunn til underkant gelender	
					Min. mm	Max. mm
SN P-135 Plannja Korrugal/Multipanne, Pamir	465	25x5	1,2	5A	28	88
SN K-121 Alsvåg, Korrugal, Plegel, Teliskatak, Kami	350	25x5	1,1	5A	28	88
SN P-140 Plannja Korrugal/Royal, Elitetak, Diplomat, Lindab pannen, Harmoni	400	25x5	1,1	5A	28	88
SN T-166 Jovi, CCB, Scanprofil, Eurotak, Verform/Permanentp., Rydabpanne, Borga, Regent, Classic, Regent	355	25x5	1,1	5A	28	88
SN E-119 Elitetak, Lindab pannen, Plannja takpanne	400	25x5	1,2	5A	28	88
SN Ø-170 Classic, Maxi takpanne	345	25x5	1,1	5A	28	88
SN KS-170 Karlsens stålpanne	345	25x5	1,1	5A	28	88
SN P-133 Plannja Combipanne		30x5	1,5	5A	23	54
SN F-460 Plannja Regent takpanne		25x5	1,1	G-4-00-107	28	88
SN F-460 Plannja Robust takpanne, Powertek, Decra takpanne		25x5	1,1	G-4-00-107	28	88
SN R-140 Rydab Ambassadør		25x5	1,2	5A	28	88

Forhandler:

Produsent:



Lonevåg Beslagfabrikk A/S
 N-5282 Lonevåg

Telefon: 56 19 31 00

Telefax: 56 19 31 19

www.lobas.no

Med forbehold om konstruksjonsendring

Trykk-Service as