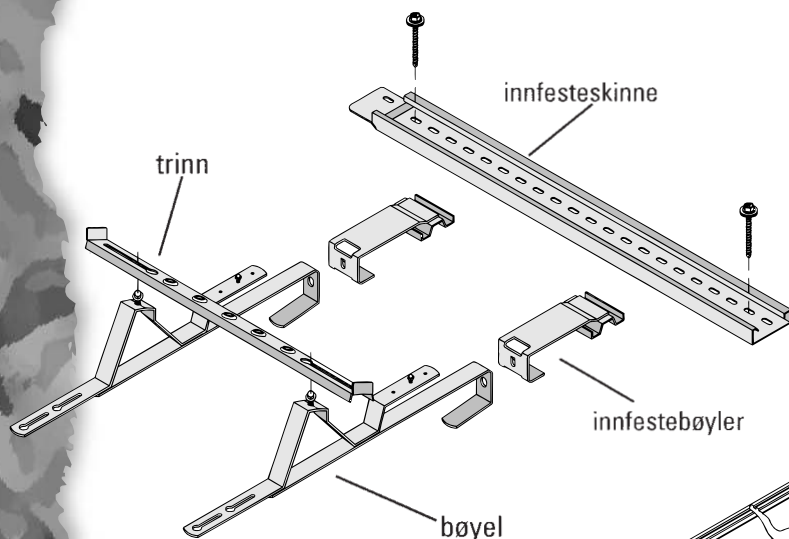




Tegl
Betong



Innfestepakke S-65 T

En innfestepakke passer alle bredder og farger.

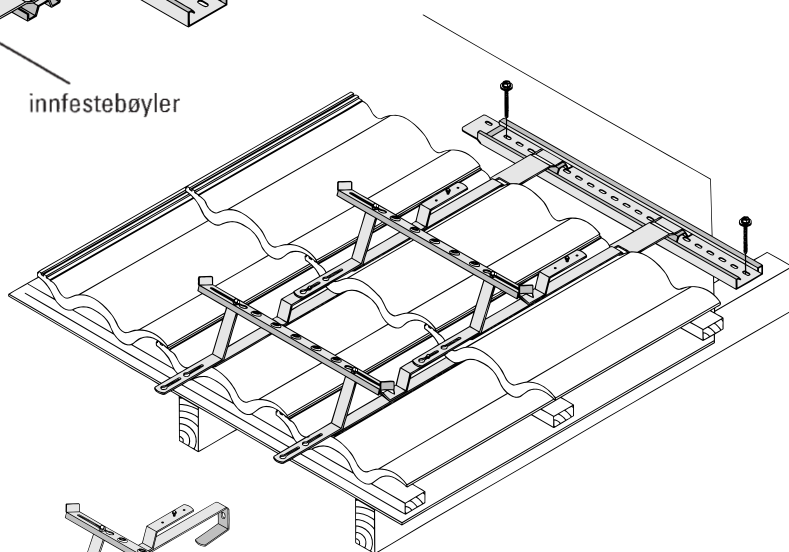
Inneholder:

1 stk. innfesteskinne m/skruer

2 stk. innfestebøyler

Innfestepakke S-125 T

(Ved bredere sperreavstand enn 60 cm, kan en benytte innfestepakke S-125 T opptil 120 cm sperreavstand).



Stigetrinnsystem regulerbart

TR L-R T / S-65 T består av:

2 stk. bøyler

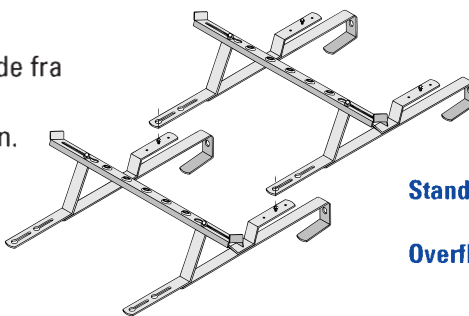
1 stk. trinn

+ innfestepakke

Trinnet er regulerbar i bredde fra **300 mm til 430 mm.**

Tilpasset ulike typer takstein.

Trinnene skrues sammen med medfølgende skruer i de avlange hullene.



Standard farge: Sort og tegelrød.

Overflate pulverbelagt:

Forhåndsgalvanisert
min. 275 g/m²
+ polyesterbelagt
min. 60 µm.

| Taktype | Betegnelsen | CC-mål (bredde) | Vekt pr. stk. | Antall pr. kart/palle | Monterings-anvisning | Typegodkj. nr. |
|------------------------|-------------|-----------------|---------------|-----------------------|----------------------|----------------|
| Tegl og betongsteintak | TR L-R T | 300-430 mm | 1,6 kg. | 6/144 stk. | G-4-00-104 | 354/97 |

Forhandler:

Produsent:

LOBAS

Lonevåg Beslagfabrikk A/S

N-5282 Lonevåg

Telefon: 56 19 31 00

Telefax: 56 19 31 19

www.lobas.no

Med forbehold om konstruksjonsendring.