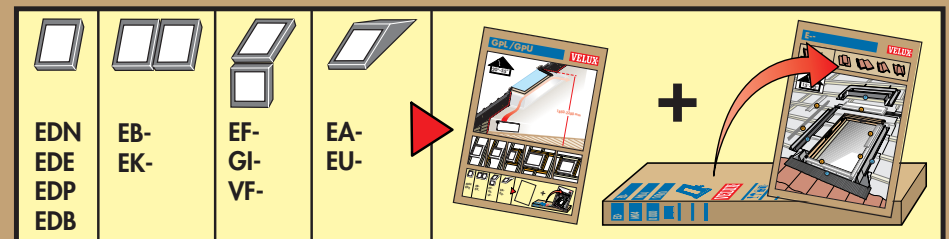
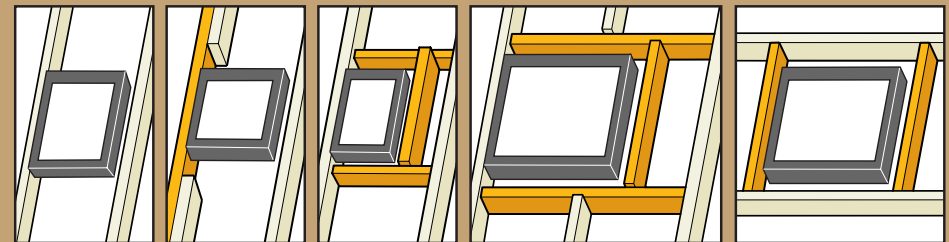
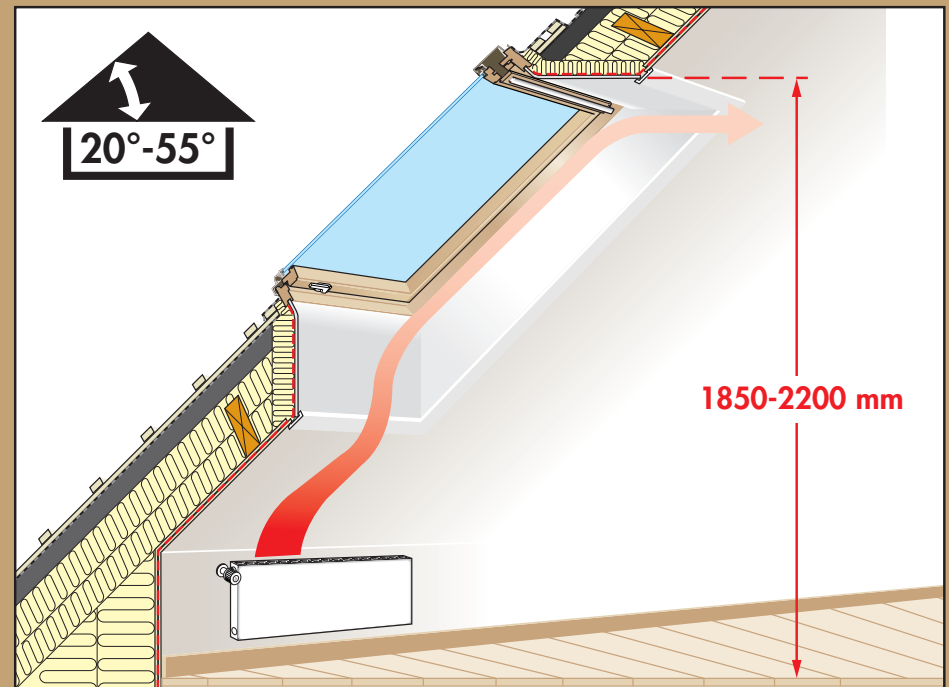


# GPL/GPU

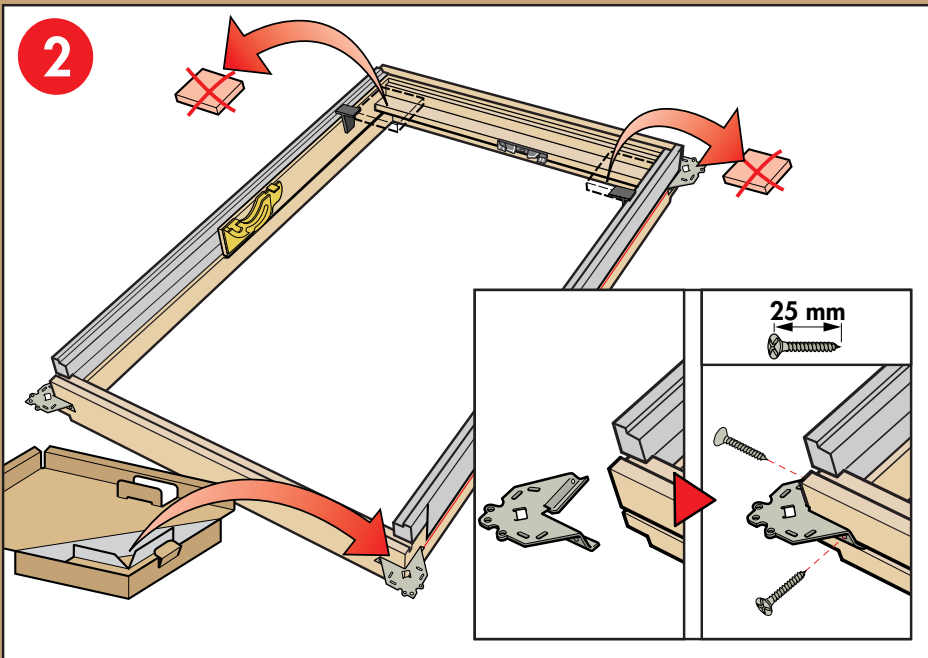
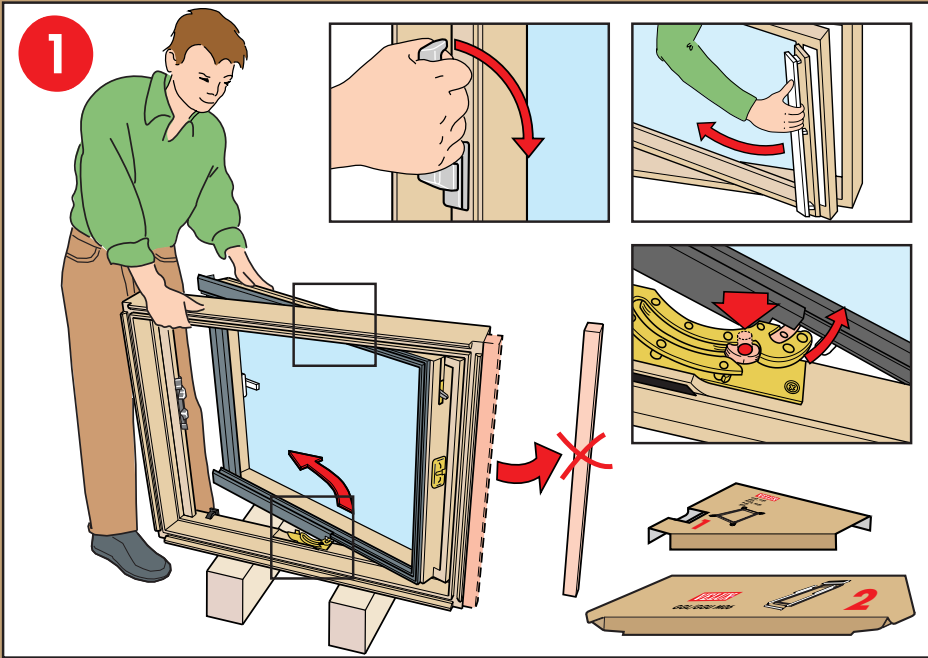
# VELUX®



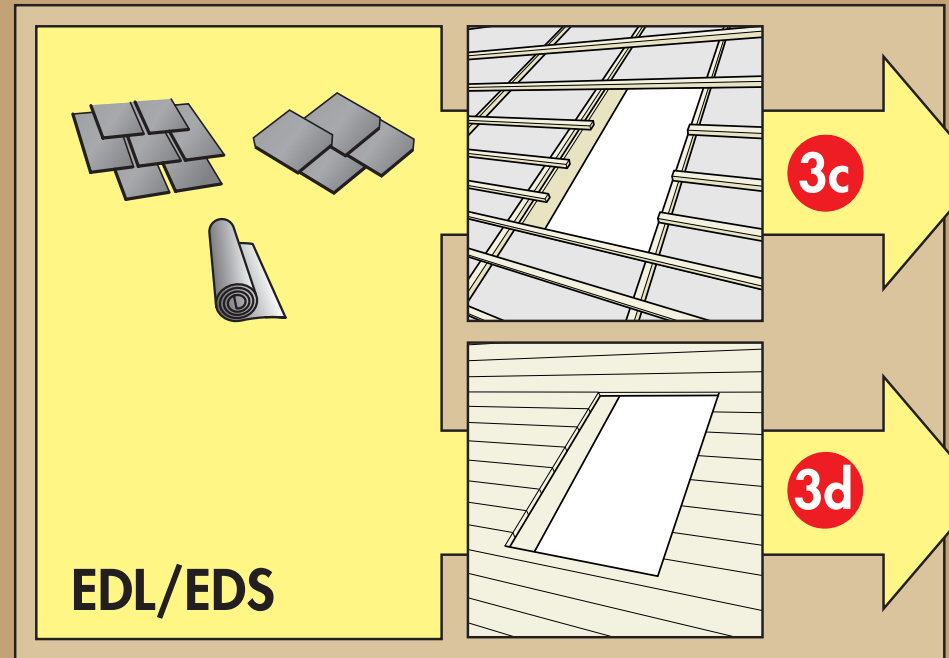
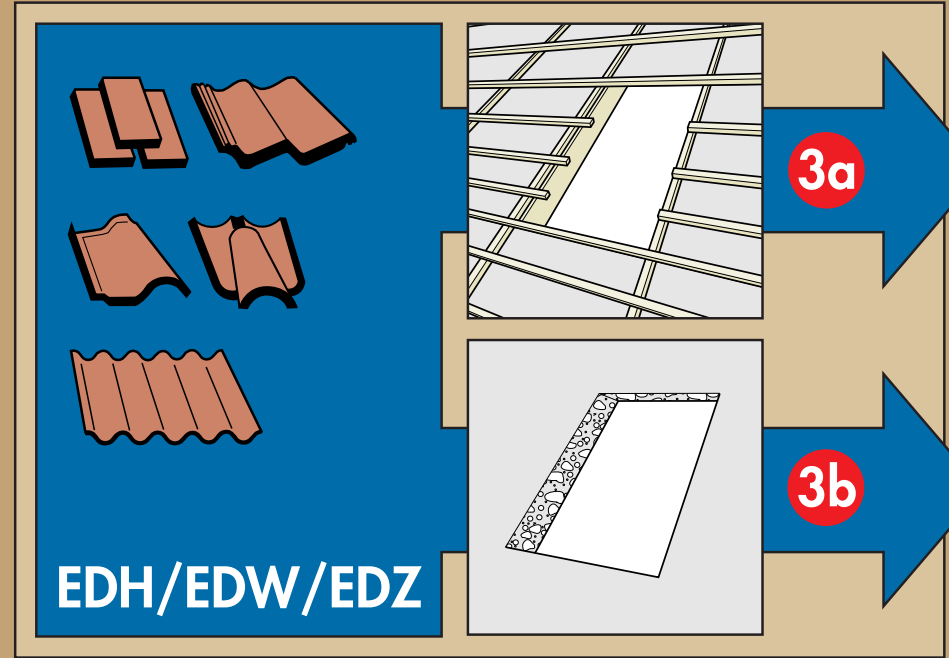
A: VELUX Österreich GmbH ☎ 02245/32 3 50	DK: VELUX Danmark A/S ☎ 45 16 45 16	J: VELUX-JAPAN LTD. ☎ 03-3478-8141	RO: VELUX FERESTRE DE MANSARDA ROMANIA s.r.l. ☎ 068 42 55 77 / 42 56 00
AUS: VELUX (AUSTRALIA) PTY. LTD. ☎ (02) 9550 3288	E: VELUX Spain S.A. ☎ 91 353 00 90	LV: VELUX JUMTA LOGI SIA ☎ 75 48 993	RUS: VELUX ROSSIA ZAO ☎ (095) 737 75 20 ☎ (812) 324 25 27
B: VELUX Belgium ☎ (010) 42.09.09	EST: VELUX EESTI OÜ ☎ (2) 601 10 46	LT: UAB VELUX STOGO LANGAI ☎ (8-22) 709101	S: VELUX Svenska AB ☎ 042/144450
BG: VELUX BULGARIA EOOD ☎ 02/955 99 30	F: VELUX-FRANCE ☎ N° Azur 0 810 110 102	N: VELUX Norge AS ☎ 22 51 06 00	SK: VELUX SLOVENSKO, s.r.o. ☎ (02) 6531 6977
BiH: VELUX KROVNI PROZORI d.o.o. ☎ 387 33 626 493/494	FIN: VELUX Suomi Oy ☎ 09-887 0520	NL: VELUX NEDERLAND B.V. ☎ 030 - 6 629 629	SLO: VELUX SLOVENIJA d.o.o. ☎ 01 721 68 00
CDN: VELUX Canada Inc. ☎ 1 800 88-VELUX (888-3589)	GB: THE VELUX COMPANY LTD. ☎ 01 592 778 250	NZ: VELUX NEW ZEALAND LTD. ☎ 09-6344 126	USA: VELUX America Inc. ☎ 1-800-88-VELUX
CH: VELUX (SCHWEIZ) AG ☎ 062/289 44 44	H: VELUX MAGYARORSZÁG ☎ (06/1) 436 05 20	P: VELUX A/S, Sucursal em Portugal ☎ 21 847 94 01	YU: VELUX JUGOSLAVIJA d.o.o. ☎ 11 367 0468
CHN: VELUX (CHINA) CO., Ltd. ☎ 0316-607 27 27	HR: VELUX HRVATSKA d.o.o. ☎ 01/622 12 12	PL: VELUX-POLSKA Sp. z o.o. ☎ (22) 337 70 70	
CZ: VELUX ČR, s.r.o. ☎ (05) 45 21 42 50	I: VELUX Italia s.p.a. ☎ 045/6173666	RA: VELUX ARGENTINA S.A. ☎ 0 114 711 5666	
D: VELUX Deutschland GmbH ☎ 0180-333 33 99	IRL: THE VELUX COMPANY LTD. ☎ (01) 848 8775	RCH: VELUX CHILE LTDA. ☎ 231.18.24	

[www.VELUX.com](http://www.VELUX.com)

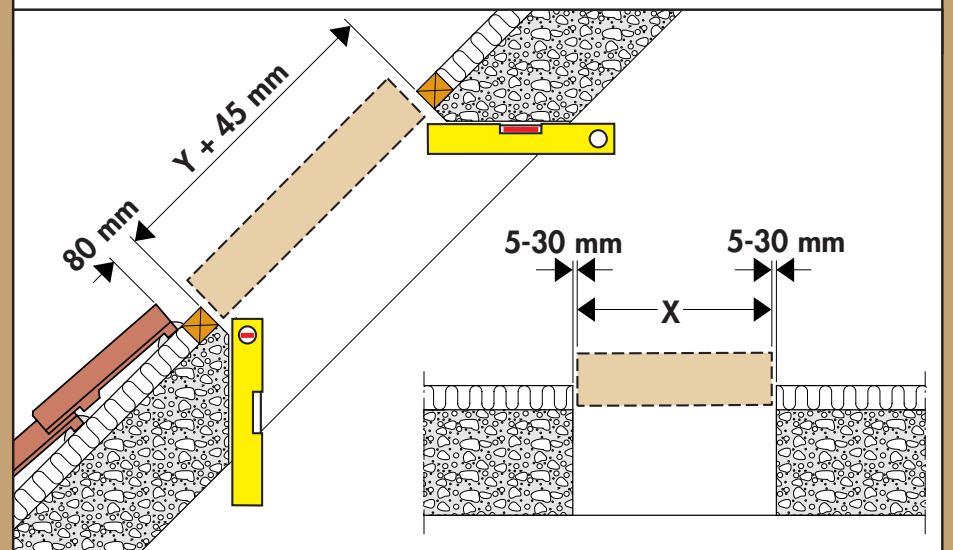
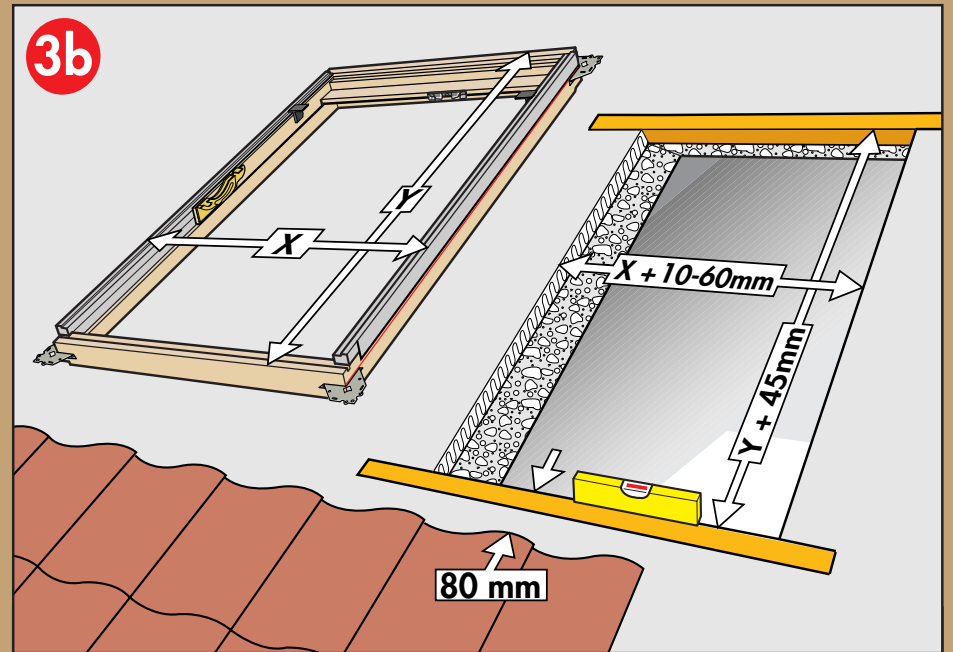
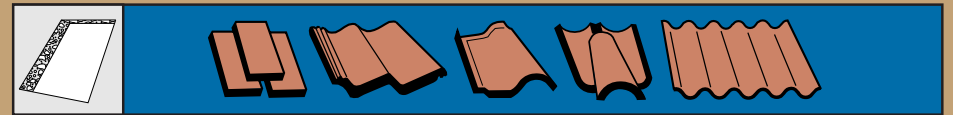
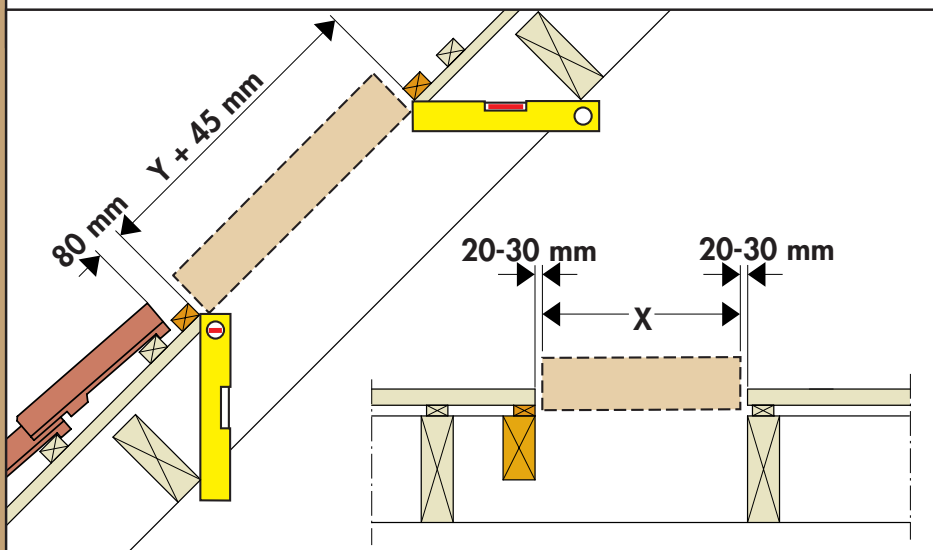
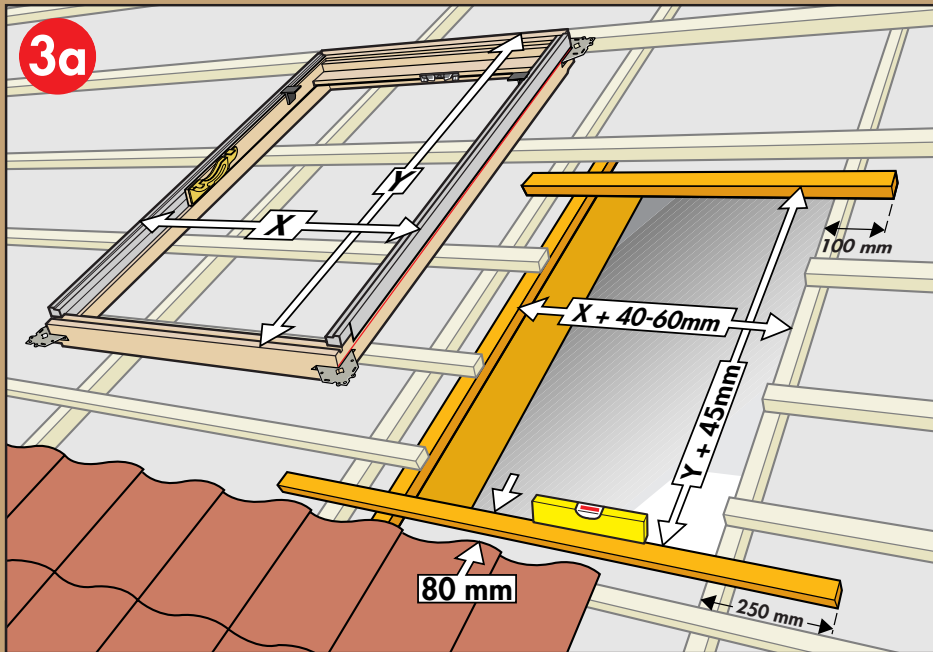
Installation instructions for roof window GPL/GPU. Order no. VAS 451006-1101

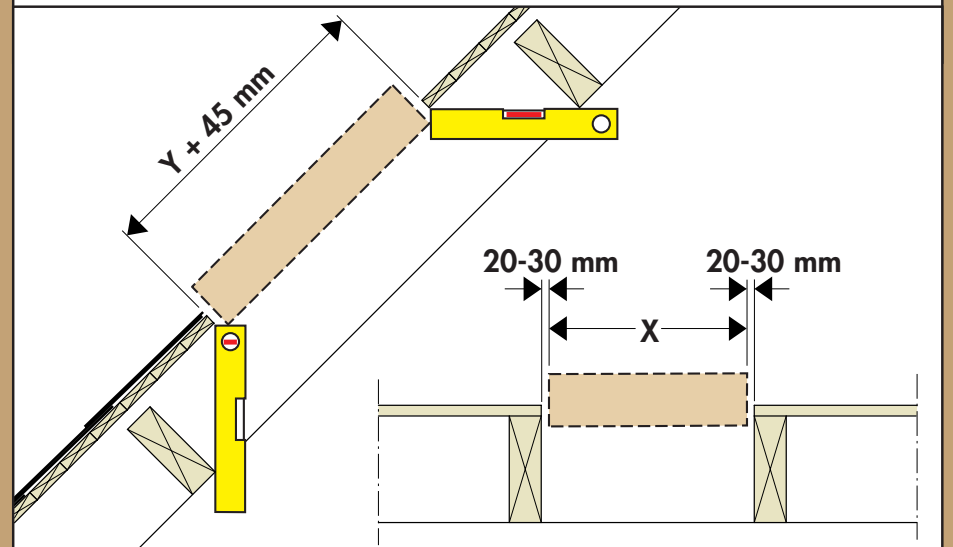
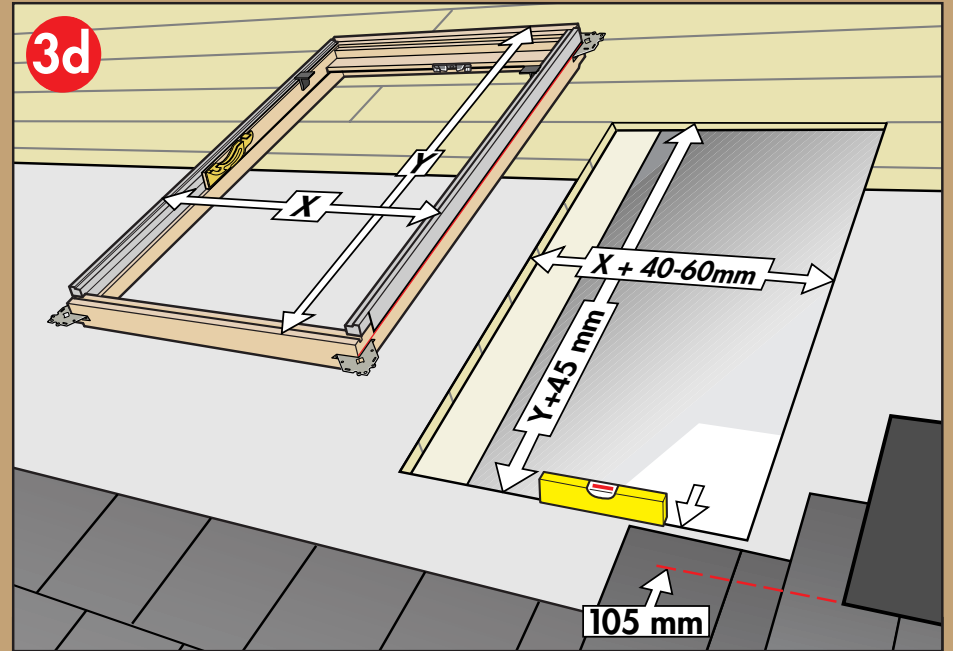
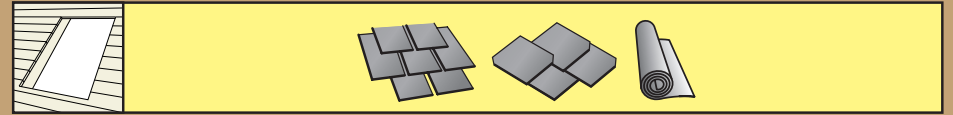
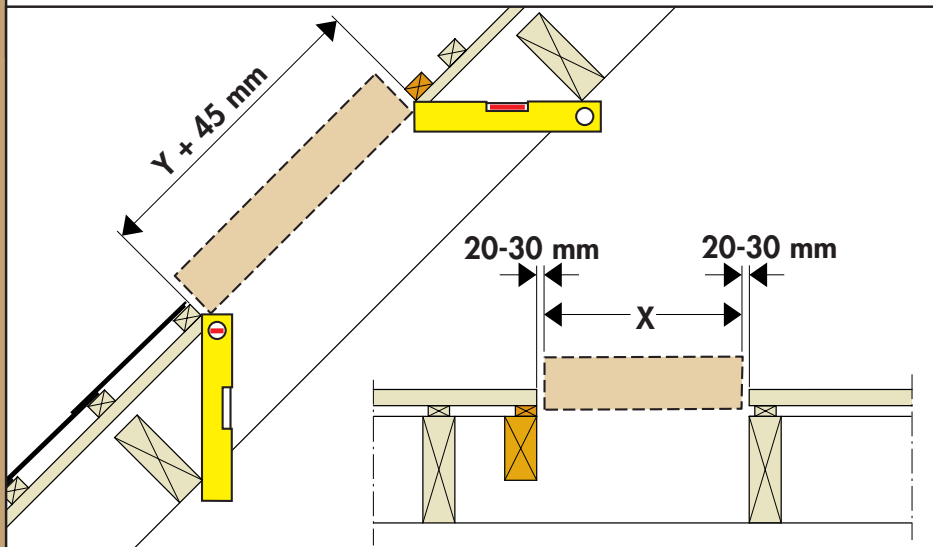
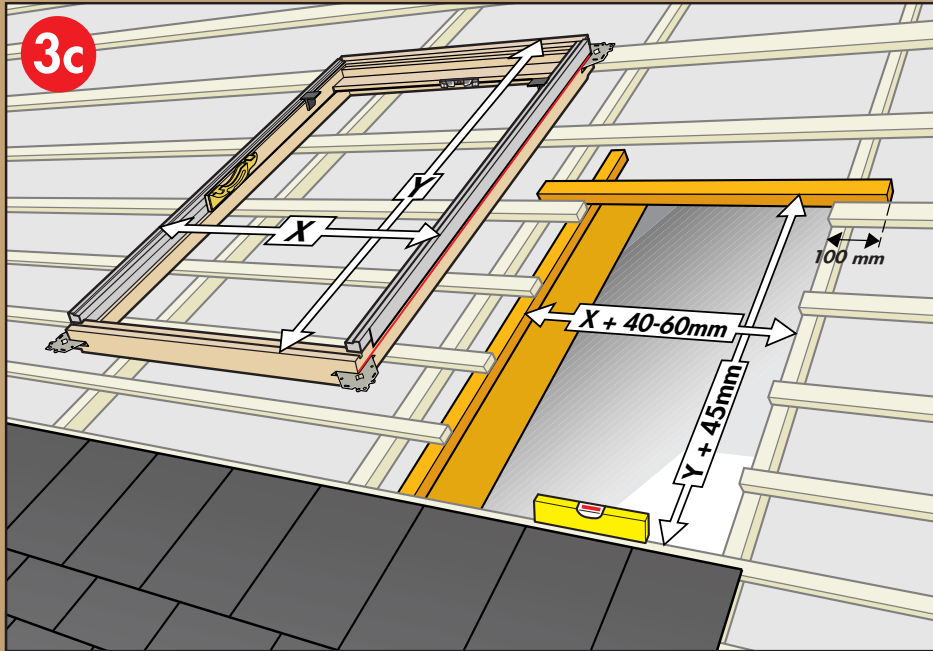
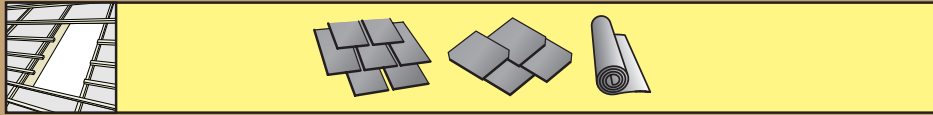


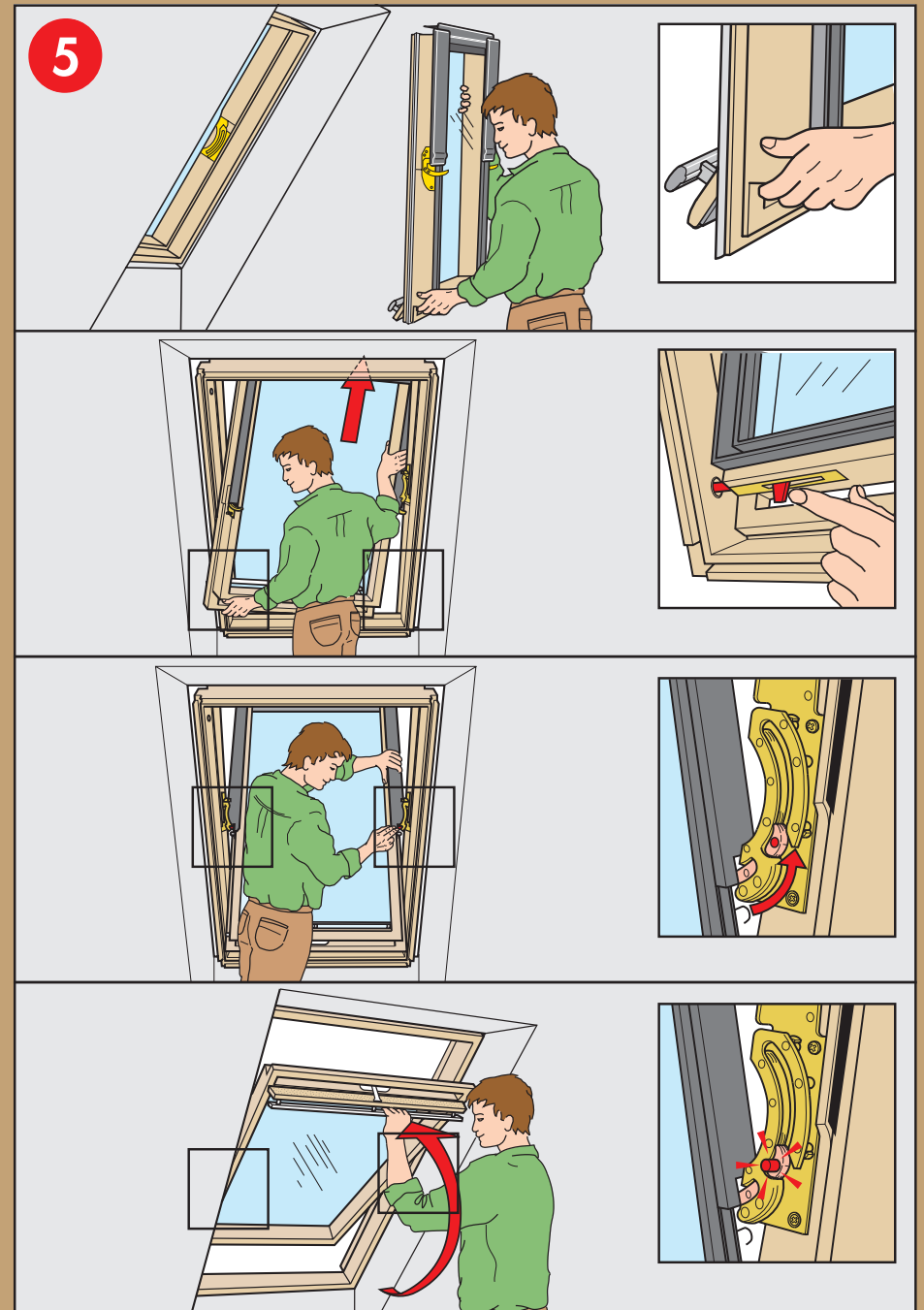
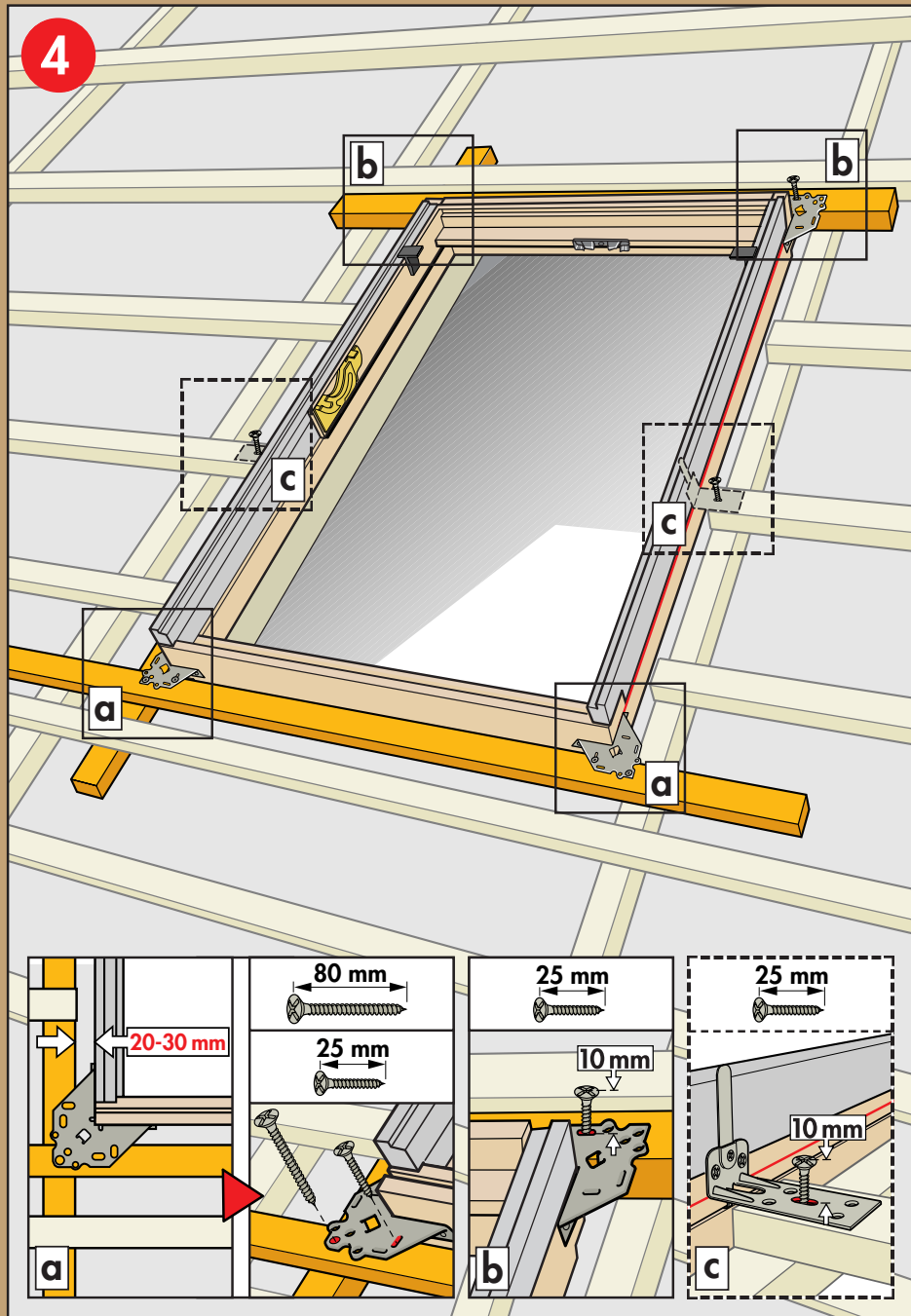
2

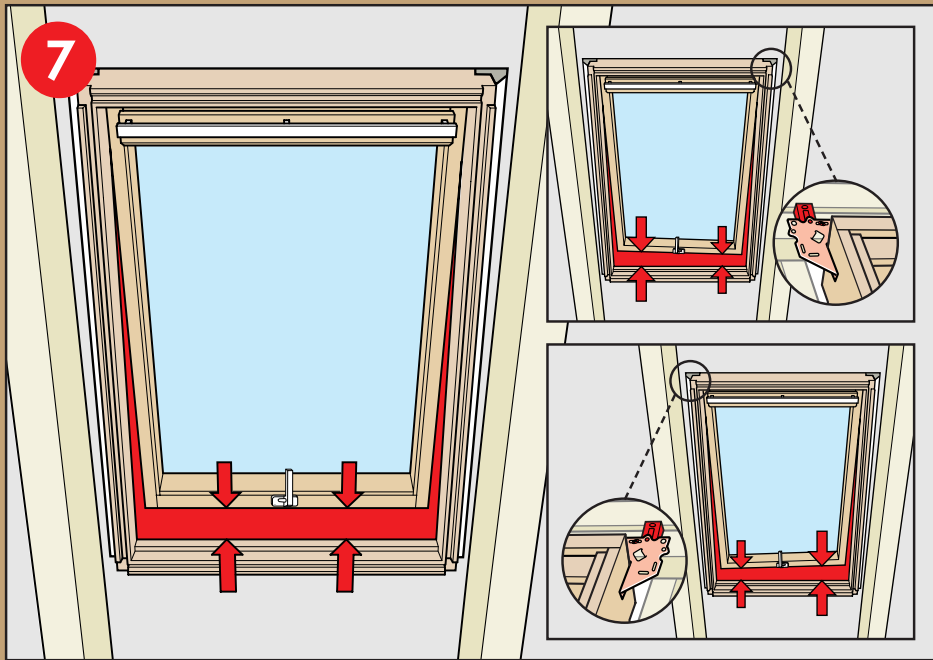
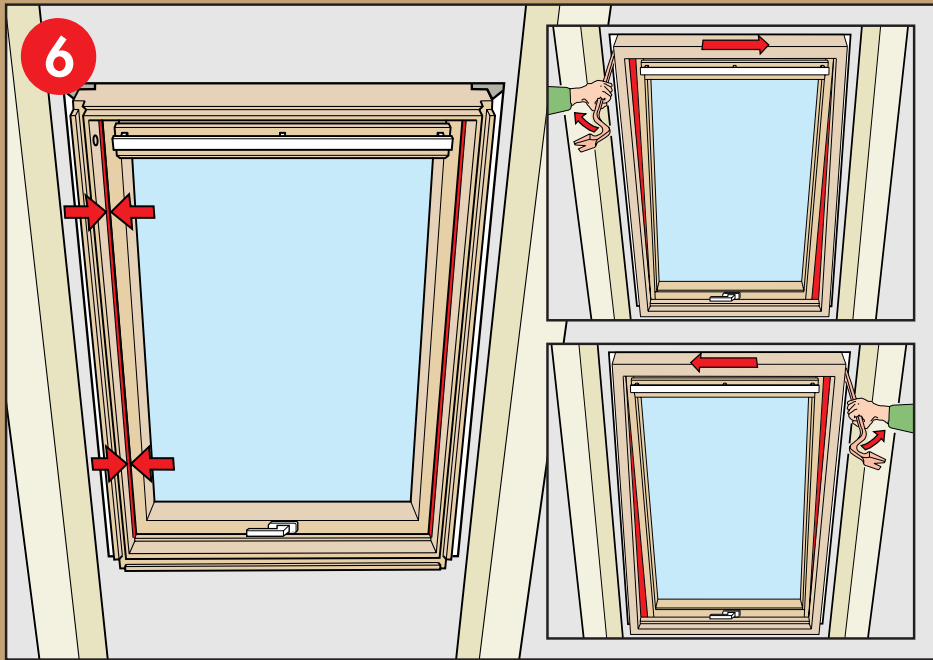


3

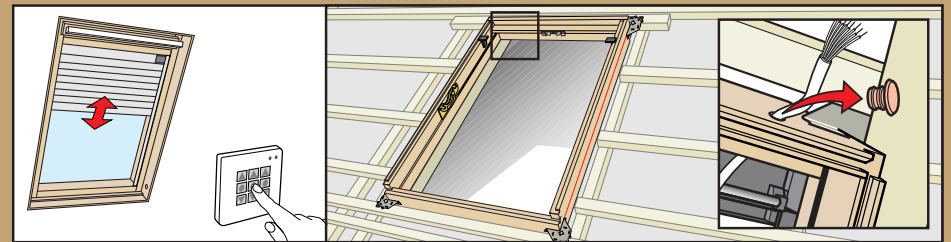
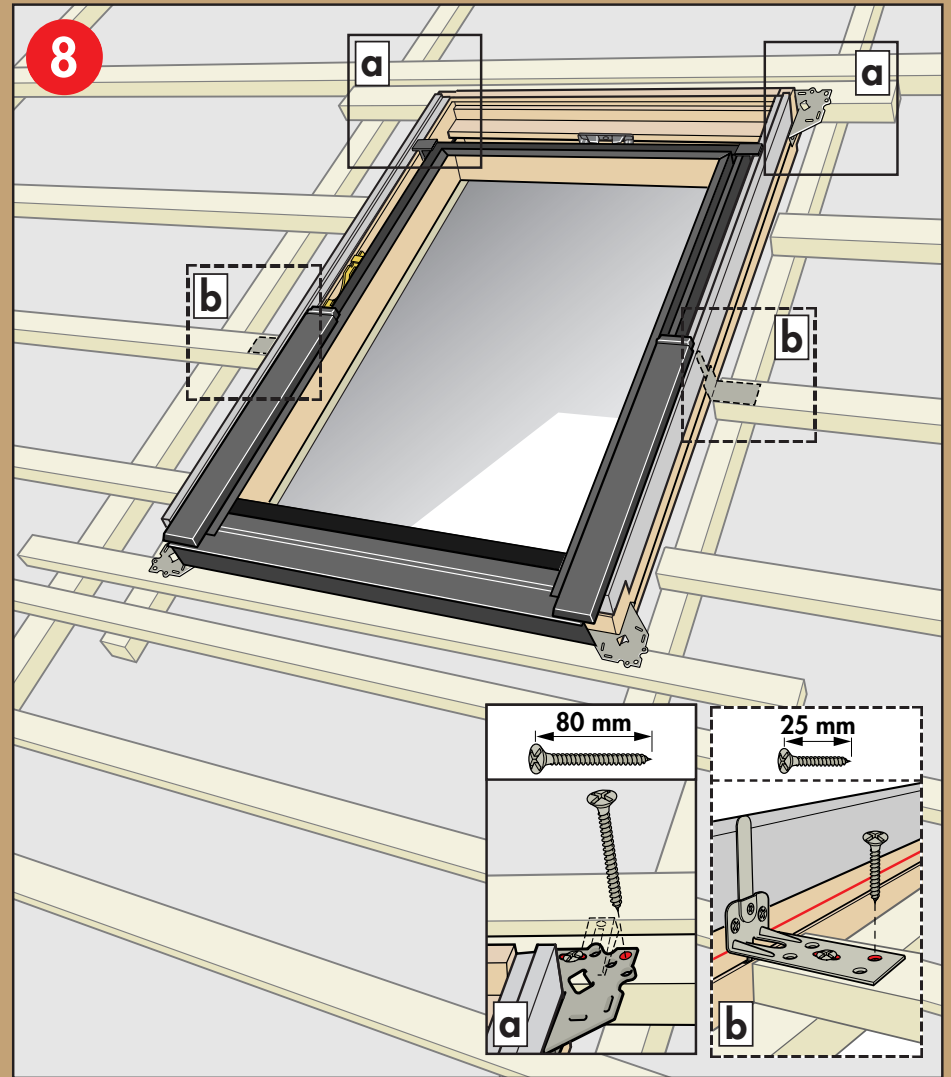






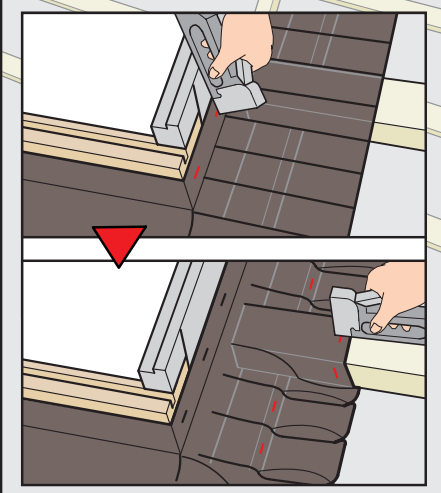
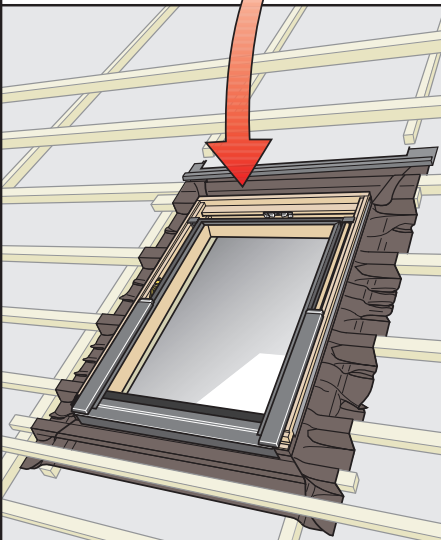
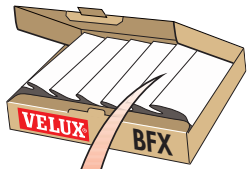


10

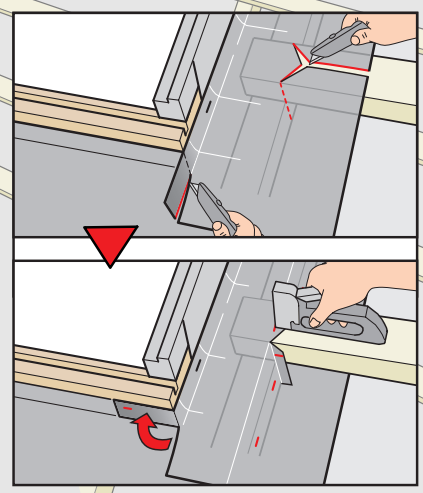
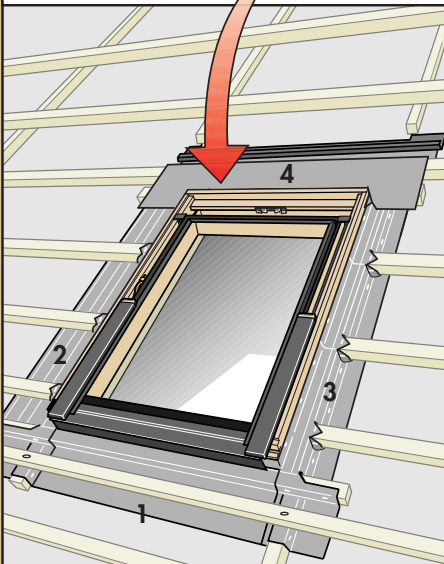
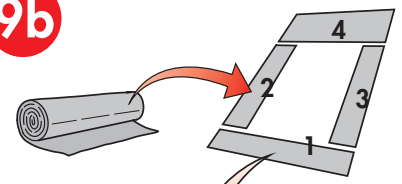


11

9a



9b



10

